

## Digital depth vernier calipers

### Pied à coulisse de profondeur numérique ABS



#### Ausführung:

- Auflösung: 0.01 mm / .0005"
- Messflächen sind feingeschliffen
- Gehärteter Edelstahl
- Mit Datenausgang

#### Construction:

- Resolution: 0.01mm / .0005"
- Measuring surfaces are precision ground for accuracy
- Stainless steel, hardened
- Data output

#### Version:

- Resolution: 0.01 mm / .0005"
- Surfaces de mesure rectifiées
- Acier inoxydable trempée
- Avec sortie de données

#### Lieferumfang:

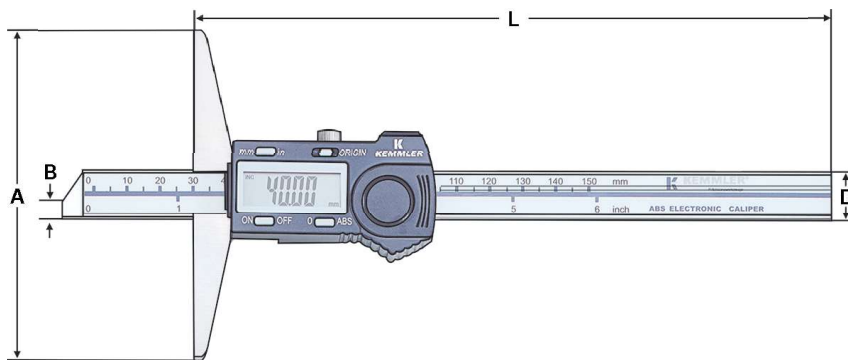
- Garantieschein
- Bedienungsanleitung
- Kalibrierzertifikat
- CR2032 3,0V Batterie

#### Delivery:

- Warranty card
- Instruction manual
- Calibration certificate
- CR2032 3,0V Battery

#### Livraison avec:

- Certificat de garantie
- Mode d'emploi
- Certificat de calibrage
- Pile CR2032 3,0V



Bestell-Nr. Order no. Références	Messbereich Range Gamme de mesure	Skalenwert Scala Gamme	Genauigkeit Accuracy Précision	L	A	B	D
M.327.06.7	0 – 150	0,01	± 0,02	230	100	6	14,5
M.327.08.7	0 – 200	0,01	± 0,03	280	100	6	14,5
M.327.12.7	0 – 300	0,01	± 0,04	380	100	6	14,5

## Zubehör | Accessories | Accessoires

Batterie | Battery | Pile

M.CR2032

Datenverbindung | Data Connection | connexion de données

M.900.05.4 | M.900.05.5 | M.901.00.3 | M.901.00.4

